



MOTOR TRIFÁSICO

LINEA MT

NOS CERTIFICA



CARACTERÍSTICAS

CERTIFICADOS BAJO NORMAS IRAM 60034-1

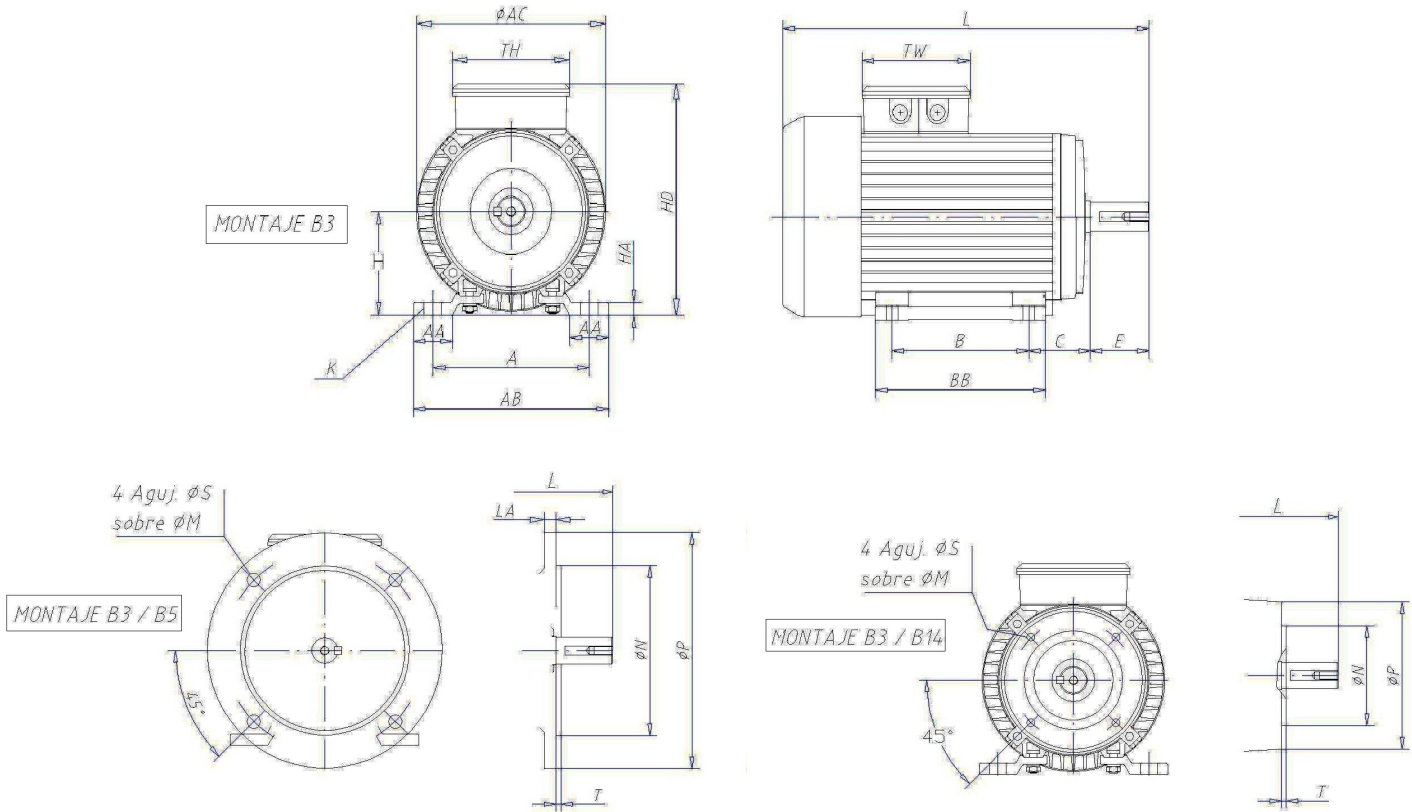
CARCASA DE ALUMINIO EXTRUSADO

AISLANTES CLASE B

SERVICIO CONTINUO - S1

NIVEL DE PROTECCION IP54

DIMENSIONES

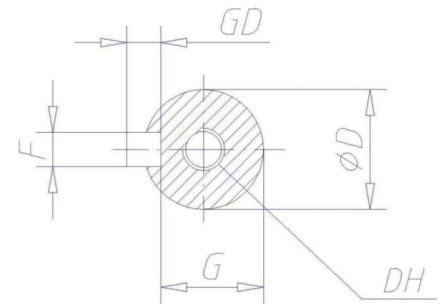


| MODELO | CUERPO | A | AA | AB | AC | B | BB | C | E | H | HA | HD | K | L | TH | TW |
|------------------|--------|-----|----|-----|-----|-----|-----|-----|----|-----|----|-----|-------|-----|-----|-----|
| M80/2 M80/4 | 80 | 125 | 35 | 161 | 154 | 100 | 125 | 50 | 40 | 80 | 10 | 187 | 10x13 | 270 | 87 | 87 |
| M90S/2 M90S/4 | 90S | 140 | 35 | 176 | 173 | 100 | 125 | 56 | 50 | 90 | 10 | 214 | 10x13 | 290 | 112 | 112 |
| M90L/2 M90L/4 | 90L | 140 | 35 | 176 | 173 | 125 | 150 | 56 | 50 | 90 | 11 | 214 | 10x14 | 315 | 112 | 112 |
| M100/2 M100/4 | 100 | 160 | 45 | 206 | 193 | 140 | 173 | 100 | 60 | 100 | 14 | 225 | 12x18 | 375 | 112 | 112 |
| M112/4 | 112 | 190 | 45 | 230 | 217 | 140 | 173 | 70 | 60 | 112 | 14 | 225 | 12x18 | 420 | 112 | 112 |

Montaje B5

| CUERPO | M | N | P | S | T | LA |
|--------|-----|-----|-----|----|-----|----|
| 80 | 165 | 130 | 200 | 12 | 3,5 | 10 |
| 90S | 165 | 130 | 200 | 12 | 3,5 | 10 |
| 90L | 165 | 130 | 200 | 12 | 3,5 | 10 |
| 100 | 215 | 80 | 250 | 15 | 4 | 14 |
| 112 | 215 | 180 | 250 | 15 | 4 | 14 |

| CUERPO | D | F | G | GD | DH |
|--------|----|---|------|----|-----|
| 80 | 19 | 6 | 15,5 | 6 | M6 |
| 90S | 24 | 8 | 20 | 7 | M8 |
| 90L | 24 | 8 | 20 | 7 | M8 |
| 100 | 28 | 8 | 24 | 7 | M10 |
| 112 | 28 | 8 | 24 | 7 | M10 |



CARACTERÍSTICAS ELÉCTRICAS

| MODELO | POTENCIA | | VELOCIDAD | CORRIENTE AMP | | RENDIMIEN-TO | cos. ϕ | Ia/In | Ma/Mn | Mm/Mn |
|------------------|----------|------|-----------|---------------|------|--------------|-------------|-------|-------|-------|
| | KW | HP | | 220V | 380V | | | | | |
| M80/2-1 | 0,75 | 1,00 | 2850 | 3,80 | 2,20 | 0,70 | 0,76 | 5,90 | 2,80 | 2,50 |
| M80/2-15 | 1,10 | 1,50 | 2850 | 6,00 | 3,50 | 0,64 | 0,74 | 6,20 | 2,80 | 2,50 |
| M90S/2 | 1,50 | 2,00 | 2893 | 7,00 | 4,10 | 0,72 | 0,73 | 6,50 | 2,60 | 2,40 |
| M90L/2 | 2,20 | 3,00 | 2830 | 8,60 | 5,00 | 0,70 | 0,89 | 6,00 | 2,60 | 2,30 |
| M100/2 | 3,00 | 4,00 | 2840 | 10,90 | 6,30 | 0,78 | 0,80 | 5,80 | 2,70 | 2,50 |
| M80/4-075 | 0,55 | 0,75 | 1380 | 2,80 | 1,60 | 0,67 | 0,78 | 3,50 | 2,70 | 2,70 |
| M80/4-1 | 0,75 | 1,00 | 1410 | 4,00 | 2,30 | 0,70 | 0,70 | 3,80 | 2,40 | 2,50 |
| M90S/4 | 1,10 | 1,50 | 1405 | 5,40 | 3,10 | 0,72 | 0,73 | 4,00 | 2,20 | 2,20 |
| M90L/4 | 1,50 | 2,00 | 1400 | 7,80 | 4,50 | 0,70 | 0,70 | 4,60 | 2,50 | 2,50 |
| M100/4-3 | 2,20 | 3,00 | 1425 | 8,80 | 5,10 | 0,78 | 0,80 | 4,20 | 2,00 | 2,00 |
| M100/4-4 | 3,00 | 4,00 | 1420 | 13,10 | 7,60 | 0,80 | 0,73 | 5,00 | 3,20 | 3,80 |
| M112/4 | 4,00 | 5,50 | 1400 | - | 9,00 | 0,79 | 0,85 | 5,80 | 2,20 | 2,10 |

Velocidad medida en RPM

cos. ϕ Factor de potencia

In: Corriente nominal - Ia: Corriente max. De arranque

Mn: Momento nominal - Ma: Momento de arranque

Mm: Momento max.